



amage  
systems

**Amage Systems**

Ressourcen und Prozesse unter Kontrolle

## Über uns

AMAGE Systems ist ein IT Unternehmen mit Software Lösungen für Bau und Industrie. Unser Motto „assets under control“ spiegelt sich an jeder Stelle unserer IT Werkzeuge wider – wir ermöglichen unseren Kunden Ressourcenmanagement auf der Baustelle oder in der Fertigungsanlage.



## Bereich der Auftragsfertigung:

Unterstützung für Sonderfertigung einmaliger Entwürfe

Integration mit Projektteams, mit laufender Aktualisierung des Fertigungsbedarfs

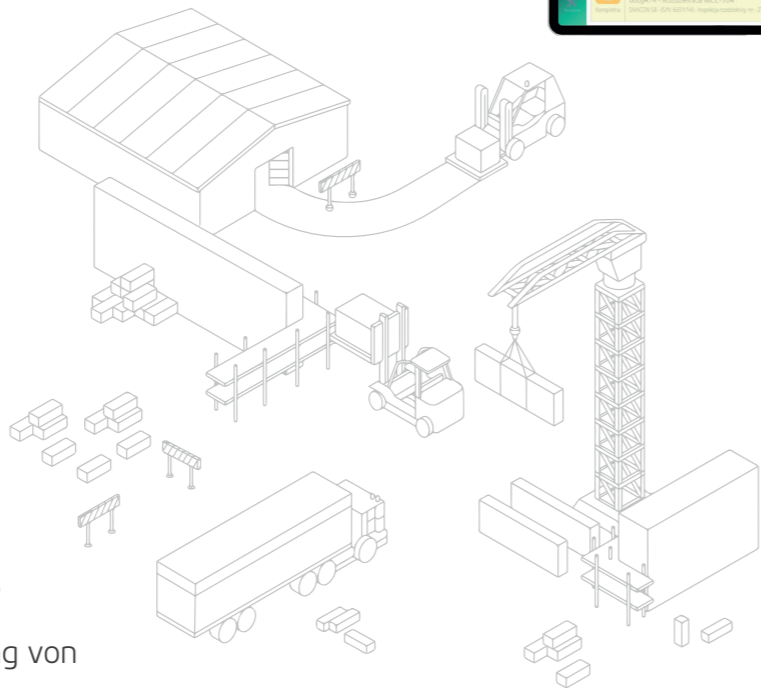
Detaillierte Auswertung des Fertigungsverlaufs, mit entsprechenden Kennzahlen und Metriken

Unterstützung von Kontrollprozessen, Werksabnahme und interner Qualitätskontrolle

Unterstützung von Serviceteams bei Ausführung von Serviceaufträgen bei externen Kunden

Unterstützung bei der Ausführung von Serviceaufträgen, mit vollständigen

Serviceprotokollen, sowie bei Kontrollinspektionen im Rahmen von Kundenaufträgen, inkl. Ergebnisdarstellung über dedizierte Kundenportale



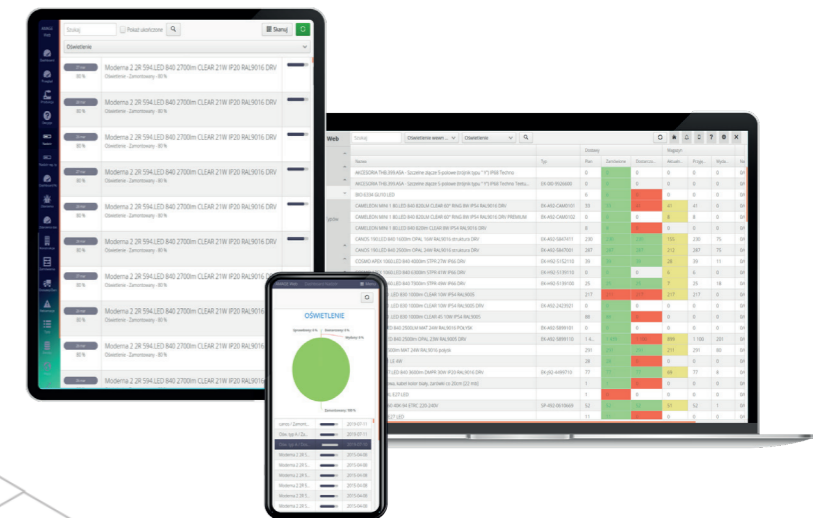
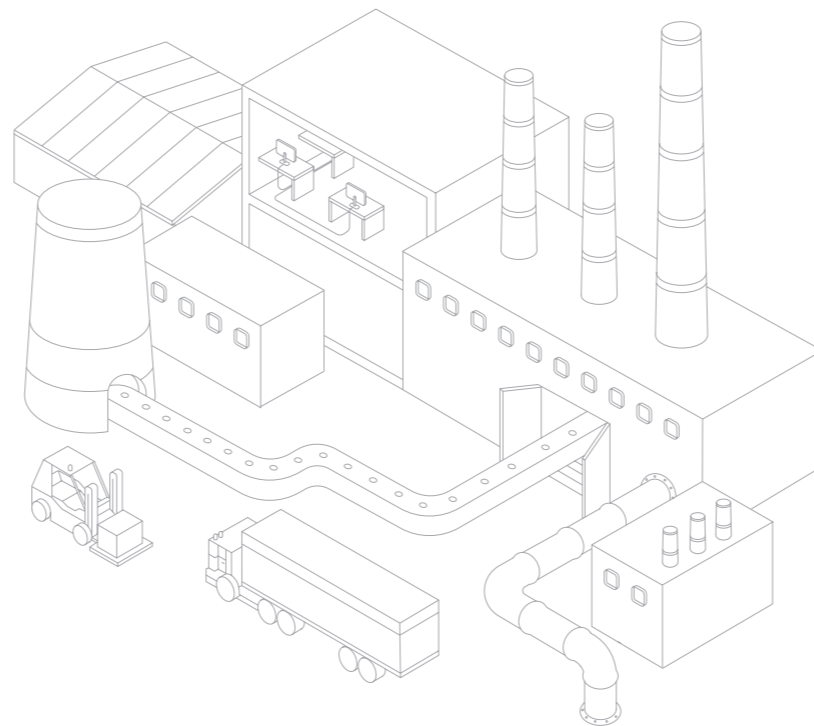
www.amagesystems.com

## Bereich der Baubranche:

Unterstützung von verantwortlichen Koordinatoren im Bereich Personen und Wertgüter auf dem Bauplatz  
Koordination von Material- und Werkzeugfluss im Bauprozess

Integration mit Projektbüros, mit ständiger Datenaktualisierung und laufender Dokumentation für Bauteams

Detaillierte Auswertung des Bauverlaufs, mit entsprechenden Kennzahlen und Metriken



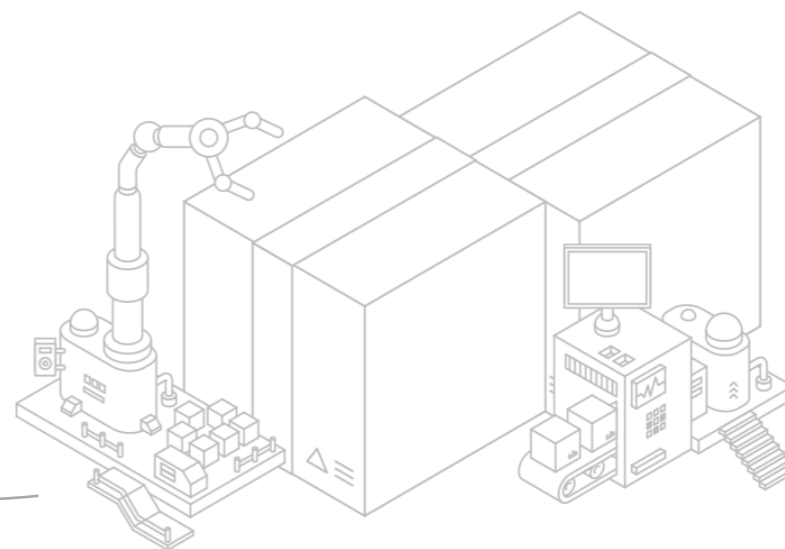
## Bereich der Fertigungsindustrie:

Unterstützung der Instandhaltungsteams  
Aufbereitung von Betriebsdaten für höhere Leitungsebene

Auswertungen von Produktionsparametern, inkl. kompletter Analyse des Fertigungsplans

Überwachung aller Parameter, inkl. Berücksichtigung von Umweltauflagen basierend auf erteilten Genehmigungen

Integration von Instandhaltungsaufgaben auch mit verlängerter Werksbank



## Wenn Du alle Prozesse und Ressourcen im Griff haben möchtest – kontaktiere uns!

Unsere Software kann als SaaS, private SaaS oder On Premise betrieben werden. Wir liefern Lösungen, die an die Wünsche und Bedürfnisse unserer Kunden angepasst ist. Der Zugriff ist sowohl über eine Web- wie auch mobile Applikation möglich. Dank Offline-Unterstützung sind Erfassung und Zugriff auf Daten auch an Orten mit keinem oder begrenzten Netzzugang möglich. Unsere Lösungen können mit weiterer Software von Fremdanbietern integriert werden – mit ERP Systemen, wie auch DCS/SCADA, mit Systemen von externen Subunternehmen oder Lieferanten, mit Unterstützung von EDV Standards.

**Unsere Software wir u.a. genutzt von** Budimex S.A, Krakowski Holding Komunalny S.A. Elsta Sp. z o.o. Kopalnia Soli Wieliczka S.A., Termomeccanica Ecologia S.A. O/Polska, Mitsubishi Hitachi Power Systems Europe GmbH, Jadan Sp. z o.o., Arcelor Mittal S.A.

## Kontakt



AMAGE Systems Sp. z o.o.

Kordiana Straße 50A/23

30-653 Krakau, Polen

[www.amagesystems.com](http://www.amagesystems.com)

[office@amagesystems.com](mailto:office@amagesystems.com)

+48 12 20 20 668